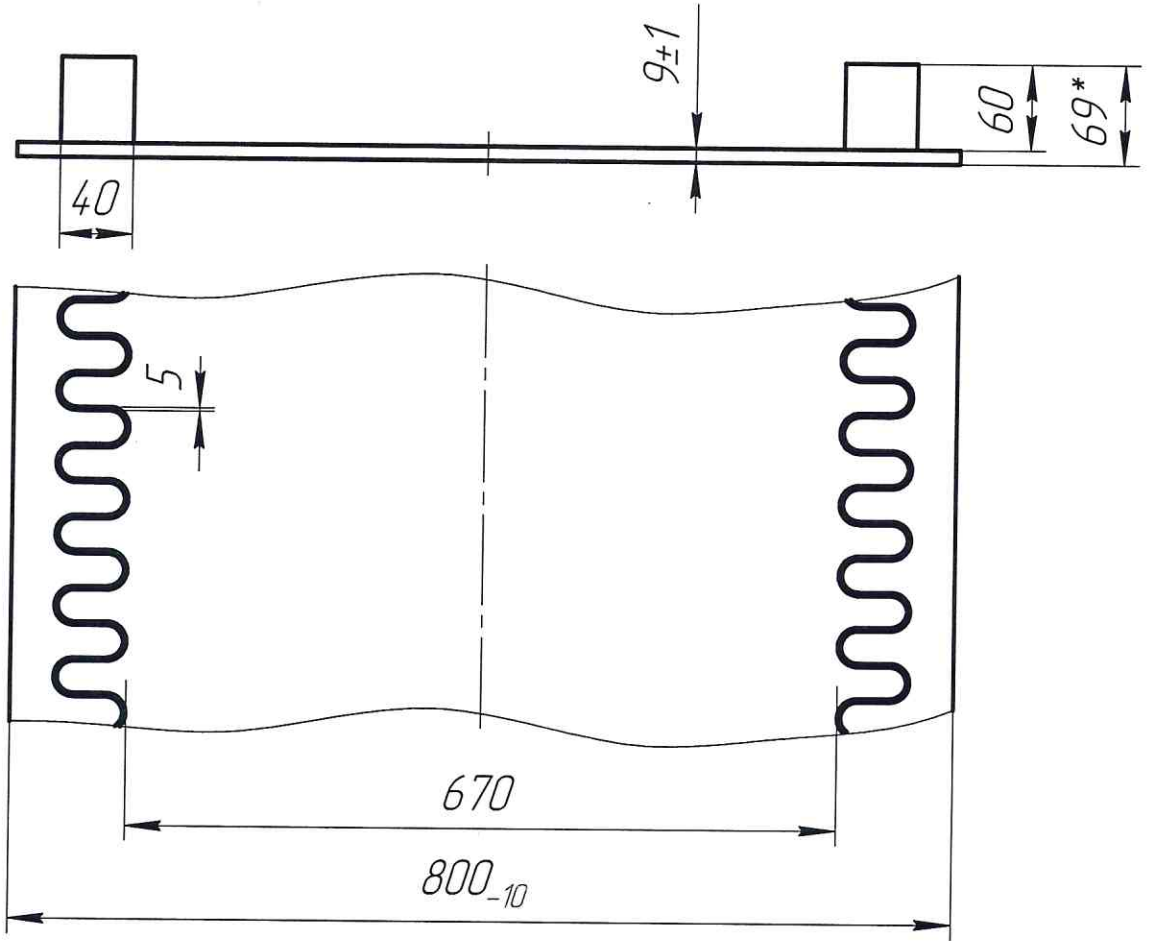


800ER400/3 4/2 2M60



Технологическое обозначение конвейера	Длина ленты, мм	Разрывная прочность, Н/мм
08.14.L1/L2	8630	400

1 \* Размер для справок.

Изм.	Лист	№ док.м.	Подп.	Дата
Разраб.		Макаров С.А.		16.08.2025
Пров.		Лоскутников		
Т.контр.				
Н.контр.				
Утв.		Сыковатов В.Ю.		

800ER400/3 4/2 2M60		
Лист	Масса	Масштаб
		1:5
Лист	Листов	1
ООО "ВеллПроп"		

Перв. примен. Справ. № Подп. и дата Взам. инв. № Инв. № дубл. Подп. и дата Инв. № подл.